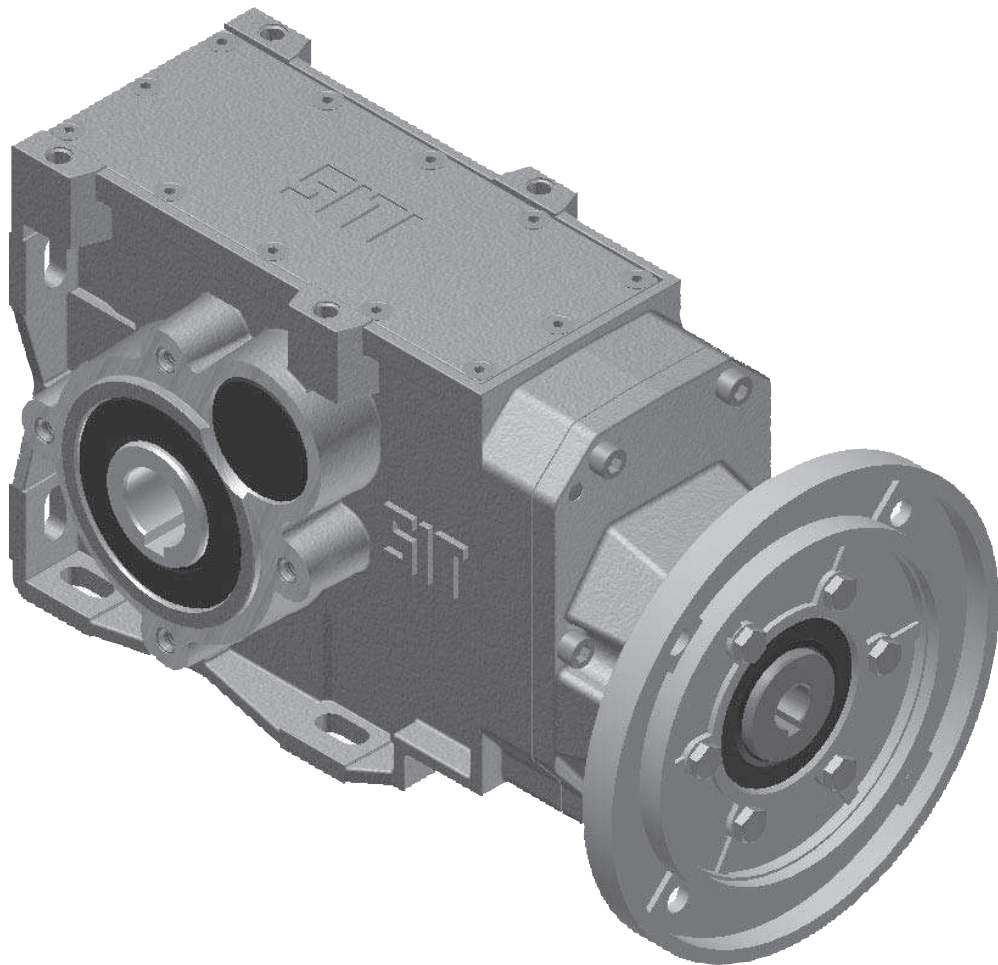


BH 56



$$M_{2\max} = 180 \text{ Nm}$$

BH 56

Prestazioni riduttori e motorriduttori
Performance gearboxes and gearboxes with motor
Leistungen Getriebe und Getriebemotoren

Albero lento
Output shaft
Abtriebswelle
 D = 25 mm

MBH 56

BH-MBH

i	n ₁	n ₂	M ₂	kW ₁	HP ₁	RD
9,29	2800	301,5	98	3,35	4,55	0,92
12,00		233,3	105	2,79	3,79	0,92
15,66		178,8	105	2,14	2,90	0,92
20,24		138,3	113	1,77	2,41	0,92
24,36		115,0	113	1,47	2,00	0,92
29,65		94,4	113	1,21	1,64	0,92
36,06		77,7	113	0,99	1,35	0,92
43,12		64,9	113	0,83	1,13	0,92
51,85		54,0	113	0,69	0,94	0,92
66,82		41,9	113	0,54	0,73	0,92
68,22		41,0	113	0,53	0,71	0,92
76,87		36,4	113	0,47	0,63	0,92
89,28		31,4	113	0,40	0,55	0,92
93,19		30,0	128	0,44	0,59	0,92
111,44		25,1	128	0,36	0,50	0,92
125,56		22,3	128	0,32	0,44	0,92
150,99		18,5	131	0,28	0,38	0,92
173,68		16,1	131	0,24	0,33	0,92
195,68		14,3	135	0,22	0,30	0,92

i	n ₁	n ₂	M ₂	kW ₁	HP ₁	RD	sf
9,29	2800	301,5	44	1,50	2,04	0,92	2,23
12,00		233,3	56	1,50	2,04	0,92	1,86
15,66		178,8	74	1,50	2,04	0,92	1,42
20,24		138,3	95	1,50	2,04	0,92	1,18
24,36		115,0	84	1,10	1,50	0,92	1,34
29,65		94,4	102	1,10	1,50	0,92	1,10
36,06		77,7	85	0,75	1,02	0,92	1,33
43,12		64,9	101	0,75	1,02	0,92	1,11
51,85		54,0	89	0,55	0,75	0,92	1,26
66,82		41,9	78	0,37	0,50	0,92	1,45
68,22		41,0	79	0,37	0,50	0,92	1,42
76,87		36,4	89	0,37	0,50	0,92	1,26
89,28		31,4	104	0,37	0,50	0,92	1,09
93,19		30,0	108	0,37	0,50	0,92	1,18
111,44		25,1	87	0,25	0,34	0,92	1,46
125,56		22,3	98	0,25	0,34	0,92	1,29
150,99		18,5	118	0,25	0,34	0,92	1,11
173,68		16,1	98	0,18	0,24	0,92	1,34
195,68		14,3	111	0,18	0,24	0,92	1,22

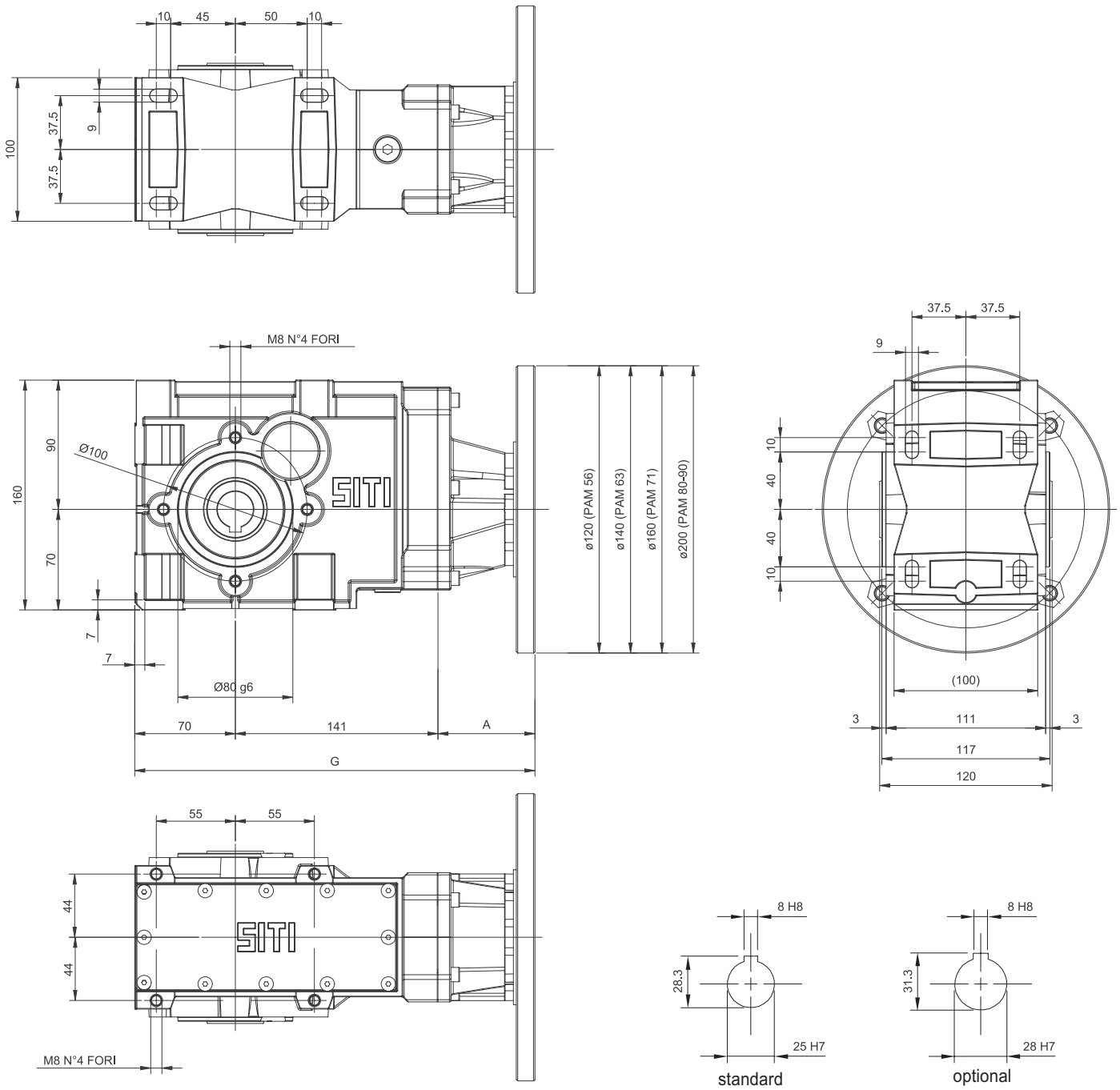
9,29	1400	150,7	130	2,23	3,03	0,92
12,00		116,6	140	1,86	2,53	0,92
15,66		89,4	140	1,42	1,94	0,92
20,24		69,2	150	1,18	1,61	0,92
24,36		57,5	150	0,98	1,33	0,92
29,65		47,2	150	0,81	1,10	0,92
36,06		38,8	150	0,66	0,90	0,92
43,12		32,5	150	0,55	0,75	0,92
51,85		27,0	150	0,46	0,63	0,92
66,82		21,0	150	0,36	0,49	0,92
68,22		20,5	150	0,35	0,48	0,92
76,87		18,2	150	0,31	0,42	0,92
89,28		15,7	150	0,27	0,36	0,92
93,19		15,0	170	0,29	0,40	0,92
111,44		12,6	170	0,24	0,33	0,92
125,56		11,2	170	0,22	0,29	0,92
150,99		9,3	175	0,18	0,25	0,92
173,68		8,1	175	0,16	0,22	0,92
195,68		7,2	180	0,15	0,20	0,92

9,29	1400	150,7	87	1,50	2,04	0,92	1,49
12,00		116,6	113	1,50	2,04	0,92	1,24
15,66		89,4	108	1,10	1,50	0,92	1,29
20,24		69,2	140	1,10	1,50	0,92	1,07
24,36		57,5	115	0,75	1,02	0,92	1,31
29,65		47,2	140	0,75	1,02	0,92	1,07
36,06		38,8	124	0,55	0,75	0,92	1,21
43,12		32,5	149	0,55	0,75	0,92	1,01
51,85		27,0	120	0,37	0,50	0,92	1,25
66,82		21,0	105	0,25	0,34	0,92	1,43
68,22		20,5	107	0,25	0,34	0,92	1,40
76,87		18,2	121	0,25	0,34	0,92	1,24
89,28		15,7	140	0,25	0,34	0,92	1,07
93,19		15,0	146	0,25	0,34	0,92	1,16
111,44		12,6	126	0,18	0,24	0,92	1,35
125,56		11,2	142	0,18	0,24	0,92	1,20
150,99		9,3	171	0,18	0,24	0,92	1,03
173,68		8,1	142	0,13	0,18	0,92	1,24
195,68		7,2	160	0,13	0,18	0,92	1,13

9,29	900	96,9	130	1,43	1,95	0,92
12,00		75,0	140	1,19	1,62	0,92
15,66		57,5	140	0,92	1,24	0,92
20,24		44,5	150	0,76	1,03	0,92
24,36		36,9	150	0,63	0,86	0,92
29,65		30,4	150	0,52	0,70	0,92
36,06		25,0	150	0,43	0,58	0,92
43,12		20,9	150	0,36	0,48	0,92
51,85		17,4	150	0,30	0,40	0,92
66,82		13,5	150	0,23	0,31	0,92
68,22		13,2	150	0,23	0,31	0,92
76,87		11,7	150	0,20	0,27	0,92
89,28		10,1	150	0,17	0,23	0,92
93,19		9,7	170	0,19	0,25	0,92
111,44		8,1	170	0,16	0,21	0,92
125,56		7,2	170	0,14	0,19	0,92
150,99		6,0	175	0,12	0,16	0,92
173,68		5,2	175	0,10	0,14	0,92
195,68		4,6	180	0,09	0,13	0,92

9,29	900	96,9	100	1,10	1,50	0,92	1,30
12,00		75,0	129	1,10	1,50	0,92	1,09
15,66		57,5	115	0,75	1,02	0,92	1,22
20,24		44,5	148	0,75	1,02	0,92	1,01
24,36		36,9	131	0,55	0,75	0,92	1,15
29,65		30,4	107	0,37	0,50	0,92	1,40
36,06		25,0	130	0,37	0,50	0,92	1,15
43,12		20,9	105	0,25	0,34	0,92	1,43
51,85		17,4	127	0,25	0,34	0,92	1,19
66,82		13,5	117	0,18	0,24	0,92	1,28
68,22		13,2	120	0,18	0,24	0,92	1,25
76,87		11,7	135	0,18	0,24	0,92	1,11
89,28		10,1	113	0,13	0,18	0,92	1,32
93,19		9,7	118	0,13	0,18	0,92	1,44
111,44		8,1	141	0,13	0,18	0,92	1,20
125,56		7,2	159	0,13	0,18	0,92	1,07
150,99		6,0	133	0,09	0,12	0,92	1,32
173,68		5,2	153	0,09	0,12	0,92	1,15
195,68		4,6	172	0,09	0,12	0,92	1,05

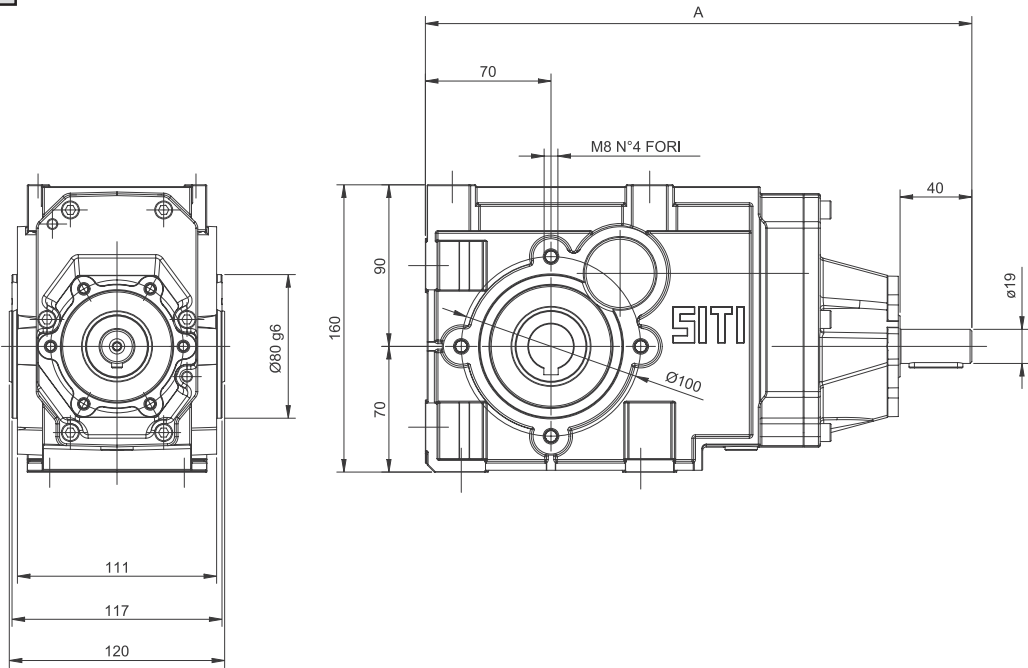
MBH 56



	A	B	C	D	E	F	G
BH 56							304,5
MBH56 PAM 56	69,5						280,5
MBH56 PAM 63	68,5						279,5
MBH56 PAM 71	67,5						278,5
MBH56 PAM 80	67,5						278,5
MBH56 PAM 90	67,5						278,5

BH 56

BH-MBH



PAM DISPONIBILI

PAM VERSIONS AVAILABLE

VERFÜGBARE "PAM" AUSFÜHRUNGEN

i	MBH				
	90	80	71	63	56
9,29					
12,00					
15,66					
20,24					
24,36					
29,65					
36,06					
43,12					
51,85					
66,82					
68,22					
76,87					
89,28					
93,19					
111,44					
125,56					
150,99					
173,68					
195,68					